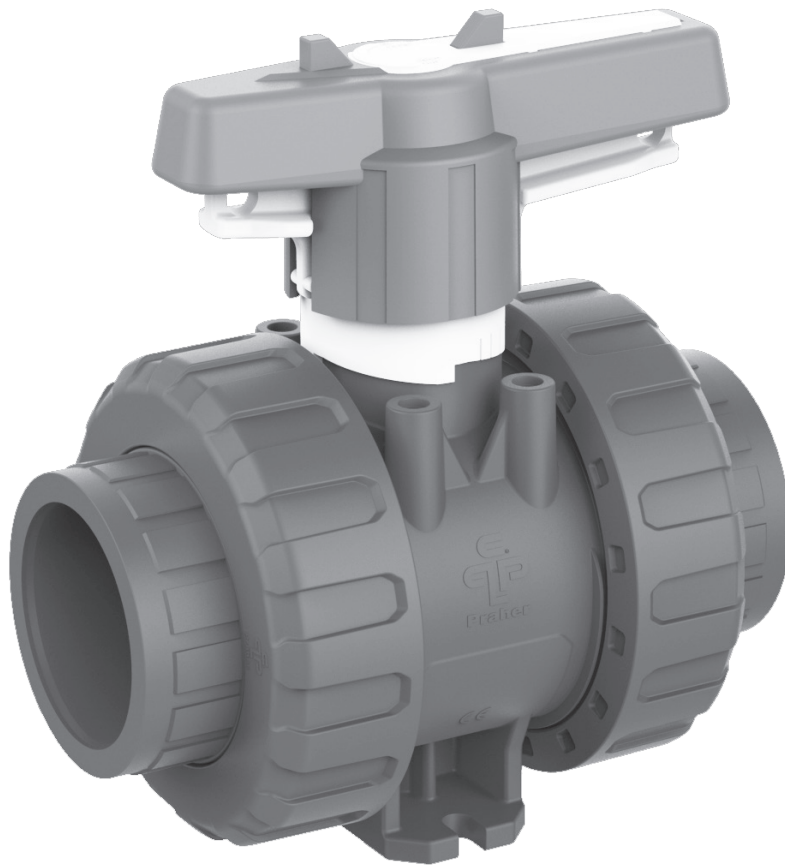


2/2-Wege Kugelhahn M1 PV1005

in PVC

Robinet à bille à 2/2-voies M1 PV1005

en PVC



2/2-Wege Kugelhahn M1 PV1005

in PVC

Robinet à bille à 2/2-voies M1 PV1005

en PVC

Technische Daten

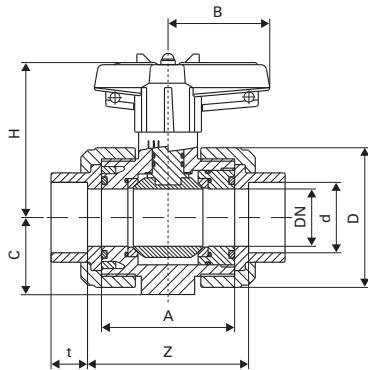
Betriebsdruck	gemäss Diagramm
Gehäuse	PVC-U
Kugel	PVC-U
Kugeldichtung	PTFE
O-Ringe	EPDM
Anschluss	Klebemuffe oder -stutzen DIN, Gewinde ISO 228-1, , PE-Schweisstützen DIN
Handhebel	PP-GF rot
Verriegelung	PBT gelb

Caractéristiques techniques

Pression de service	selon diagramme
Corps	PVC-U
Bille	PVC-U
Joint de bille	PTFE
Joints toriques	EPDM
Raccord	manchon et embout à coller DIN, filetage ISO 228-1, embout à souder en PE DIN
Levier	PP-GF rouge
Verrouillage	PBT jaune

PV10053A ...

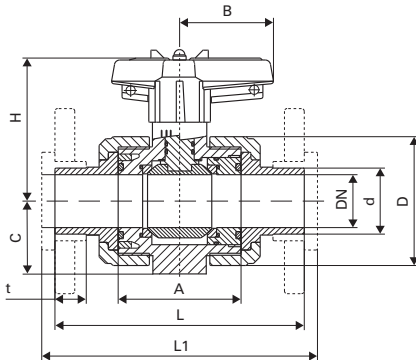
Klebemuffe / Manchon à coller



d	DN	A	Z	t	D	H	B	C	PN	kg
16	10	45	51	16	55,5	70,5	39,5	33	16	0,28
20	15	45	50	16,5	55,5	70,5	39,5	33	16	0,27
25	20	53,5	59,5	19,5	62	77	51	40	16	0,37
32	25	54	60	23	70	79,5	51	43	16	0,41
40	32	62	68,5	26,5	84	98	63,5	51	16	0,63
50	40	78	86	31,5	101	105,5	72	56	16	0,96
63	50	87	98	38,5	115	114	84	64	16	1,31
75	65	111,5	122	44,5	149	142	110	85	16	2,89
90	80	135,5	152,5	56,5	182	153	132	100	16	5,07
110	80	135,5	162	61	182	153	132	100	16	5,16

PV10053B ...

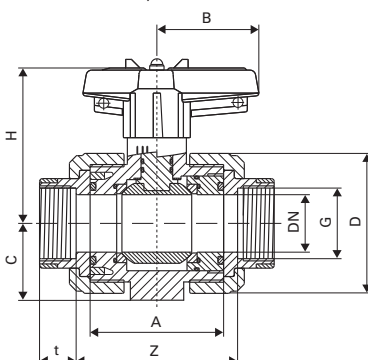
Klebestutzen / Embout à coller



d	DN	L	L1	A	t	D	H	B	C	PN	kg
16	10	98		45	17	55,5	70,5	39,5	33	16	0,20
20	15	123,5	130	45	16,5	55,5	70,5	39,5	33	16	0,21
25	20	143,5	150	53,5	19,5	62	77	51	40	16	0,29
32	25	153,5	160	54	23	70	79,5	51	43	16	0,35
40	32	173,5	180	62	26,5	84	98	63,5	51	16	0,59
50	40	193,5	200	78	31,5	101	105,5	72	56	16	0,94
63	50	223,5	230	87	38,5	115	114	84	64	16	1,33
75	65	259,5	266	111,5	44,5	149	142	110	85	16	2,80
90	80	297	307,5	135,5	54	182	153	132	100	16	4,76

PV10053C ...

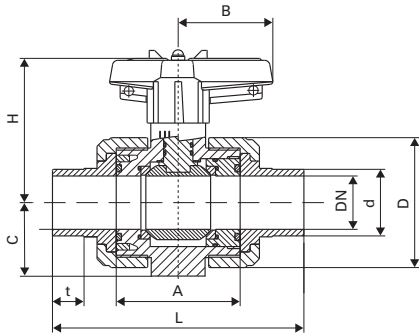
Gewindemuffe / Raccord fileté



G	DN	A	Z	t	D	H	B	C	PN	kg
3/8"	10	45	48	16,5	55,5	70,5	39,5	33	16	0,21
1/2"	15	45	50	16,5	55,5	70,5	39,5	33	16	0,21
3/4"	20	53,5	60	19,5	62	77	51	40	16	0,30
1"	25	54	60	22,5	70	79,5	51	43	16	0,34
1 1/4"	32	62	68	26,5	84	98	63,5	51	16	0,56
1 1/2"	40	78	87	31,5	101	105,5	72	56	16	0,94
2"	50	87	98	38,5	115	114	84	64	16	1,26
2 1/2"	65	111,5	122	45	149	142	110	85	16	2,76
3"	80	135,5	156	55,5	182	153	132	100	16	4,89

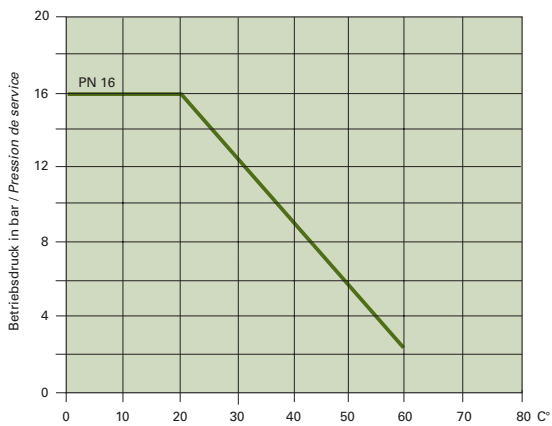
PV10053G ...

PE-Schweisstützen / Embout à souder en PE

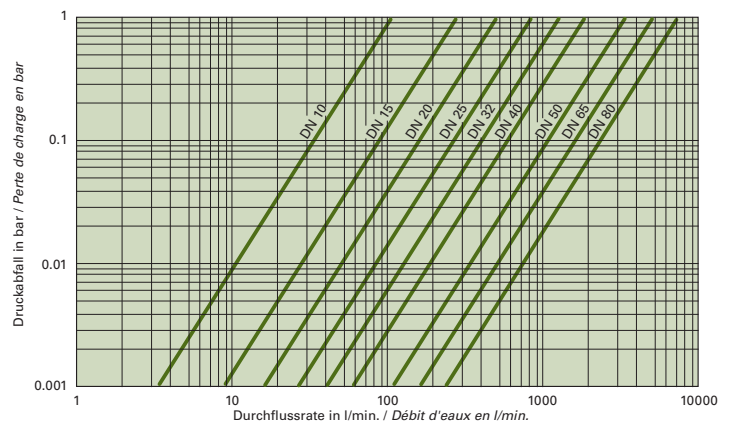


d	DN	L	L1	A	t	D	H	B	C	PN	kg
16	10	95		45	13	55,5	70,5	39,5	33	16	0,22
20	15	106,5	130	45	14	55,5	70,5	39,5	33	16	0,22
25	20	126,5	150	53,5	15,5	62	77	51	40	16	0,33
32	25	131	160	54	18,5	70	79,5	51	43	16	0,41
40	32	120	180	62	15	84	98	63,5	51	16	0,65
50	40	162,5	200	78	29	101	105,5	72	56	16	1,03
63	50	175	230	87	31	115	114	84	64	16	1,55
75	65	227	266	111,5	32	149	142	110	85	16	3,24
90	80	265,5	307,5	135,5	30	182	153	132	100	16	5,44

Druck-Temperaturgrenzen Pression et température de service



Durchflusskennlinien Courbes de débit



Option:

- Flansche, siehe Seite 479 f
- mit pneumatischem Antrieb, siehe Seite 386
- mit elektrischem Antrieb, siehe Seite 450

- Brides, voir page 479 et suivant
- à entraînement pneumatique, voir page 386
- à entraînement électrique, voir page 450

Auf Anfrage / sur demande:

- O-Ringe in FPM
- Ausführung in PVC-C, PP, PVDF
- Stellungsrückmeldung

- Joints toriques en FPM
- Exécution en PVC-C, PP, PVDF
- Contact de fin de course

Technische und massliche Änderungen vorbehalten. / Sous réserve de modifications techniques et de cotes.

